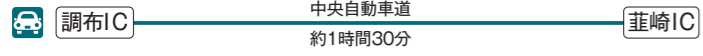
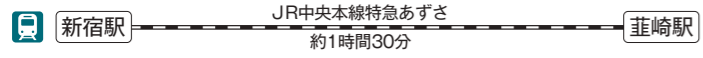


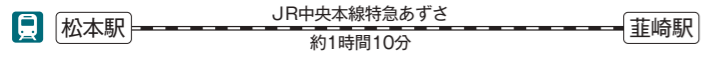
# ACCESS

## 交通案内

### 東京方面



### 長野方面



### 名古屋方面



### 静岡方面



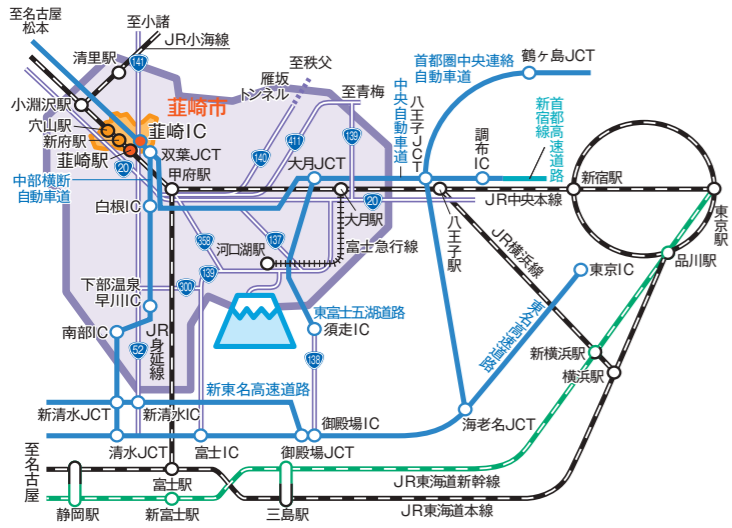
### バスで葦崎駅より鳳凰三山登山口へ

お問い合わせ  
茅ヶ岳観光バス  
☎0551-25-6262  
※運行日にご注意ください。



### タクシーで葦崎駅より鳳凰三山登山口へ

お問い合わせ  
(有)甲斐タクシー ☎0551-22-0255  
(有)葦崎タクシー  
フリーダイヤル ☎0120-69-2235  
YKタクシー ☎0551-22-2435  
※駅前に常駐していますが、出発が早期などの場合は事前にお問い合わせください。



一般社団法人 葦崎市観光協会 ☎0551-22-1991

〒407-8501 山梨県葦崎市水神1-3-1

■(一社) 葦崎市観光協会  
URL <https://www.nirasaki-kankou.jp/>

■葦崎市  
URL <https://www.city.nirasaki.lg.jp/>

■葦崎駅観光案内所  
☎0551-23-6886



葦崎市  
観光協会



葦崎市

深田久弥 日本百名山

# 鳳凰三山を辿る



## 鳳凰三山 (地藏ヶ岳・観音岳・薬師岳)

南アルプスの東の山塊に南北に連なる鳳凰三山は、「日本百名山」の一つ。北から、地藏ヶ岳、観音岳、薬師岳の三山から成ります。名前の由来は、奈良法王が開山したという伝説や地藏ヶ岳山頂のオベリスクを鳥のくちばしに見立て、鳳凰が羽ばたく姿をイメージさせる…など諸説あります。その特徴ある山容は麓からも見ることができます。



地藏ヶ岳2,764m (日本の山標高ランキング75位)



観音岳2,841m (日本の山標高ランキング50位)



薬師岳2,780m (日本の山標高ランキング67位)

## 名峰への登山口、葦崎。

葦崎市は、深田久弥の日本百名山の一つで、南アルプスユネスコエコパークの核心地域にそびえる鳳凰三山や、緩衝地域に位置し、レンゲツツジの大群落で知られる甘利山など、山に親しむ人々の玄関口となっています。標高2,800mを超える高山や緑豊かな里山など、本格的登山から家族でのハイキングまで、訪れる人々の目的に合ったふれあい方が楽しめる大自然の宝庫です。

## 子授け信仰



地藏ヶ岳の標高約2,700mの「賽の河原」には、お地藏様が安置されています。古くからここにあるお地藏様を1体持ち帰り、家の庭などに安置してお参りすると子どもを授かるとされ、お礼に2体のお地藏様を山に返すと子どもが健康に育つと言い伝えられています。地元の山岳会が定期的にお地藏様奉納山行を行うなど、この信仰を後世に語り継ぐ取組も行われています。

## 甘利山 (1,731.4m)

南アルプス前衛の山、山梨百名山の一つ。6月上旬から中旬にかけて、約15万株のレンゲツツジが山頂一帯を真紅に染め、初夏から秋にかけても様々な花が咲き誇ります。また、山頂からは富士山をはじめ、ハケ岳や鳳凰三山の大パノラマが広がります。山頂まで徒歩約30分の場所に駐車場があるため、気軽にハイキングを楽しめます。



ざわら池



レンゲツツジと富士山



シャクナゲ (5~6月)

ホタルブクロ (6~7月)

レンゲツツジ (6~7月)

タカネビランジ (7~8月)

シモツケ (7~8月)

フウロソウ (7~8月)

マツムシソウ (8月)

ヤナギラン (7~9月)

ホウオウシヤジ (8月中旬~9月)

# 鳳凰三山 GUIDE MAP

**山小屋**

**鳳凰小屋**  
4月下旬～11月中旬、年末年始  
TEL 0551-27-2466 (鳳凰小屋連絡所)

**薬師岳小屋**  
4月下旬～11月初旬、年末年始  
TEL 090-5561-1242 (小林) TEL 0551-22-6682 (連絡事務所)

**南御室小屋**  
4月下旬～11月初旬、年末年始  
TEL 090-3406-3404 (小林) TEL 0551-22-6682 (連絡事務所)

**温泉・鉱泉・宿泊**

**御座石温泉**  
通年  
〒崎市円野町上門井1833  
TEL 0551-27-2018

**青木鉱泉**  
4月下旬～11月中旬  
〒崎市清哲町青木3350  
TEL 070-4174-1425

※状況により変更があるため、営業日時の詳細はお問い合わせください。



**山小屋案内**

- 宿泊をされる場合は、必ず事前に連絡をしてください。また、山小屋には午後4時までには到着してください。※遅くなりますと寝具、食事の対応ができません。
- キャンプは指定地以外禁止となっています。キャンプ指定地：鳳凰小屋・南御室小屋
- 携帯電話は周囲の環境や場所によりつながりにくい場合もありますのでご注意ください。

**凡例**

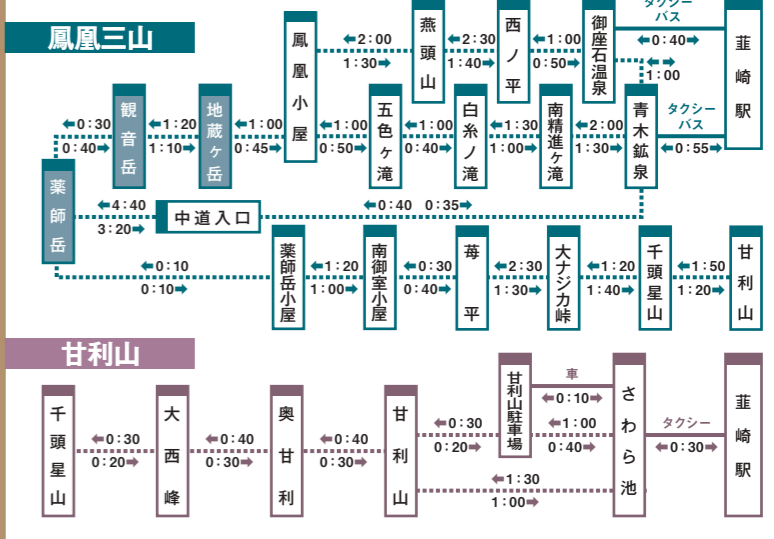
- 国道 20
- JR
- 市役所
- 病院
- 山岳名
- 境界線
- 学校
- 神社
- 温泉
- 一般道
- 登山道
- 滝
- 寺院
- 史跡
- 高速
- 歩道
- トレッキングコース
- 駐車場
- 水場
- テント場

夜叉神峠周辺のお問い合わせは  
南アルプス市観光施設課  
TEL 055-282-6294



## TREKKING COURSE

〒崎市から鳳凰三山へのコースは、御座石温泉から地藏ヶ岳へと緩やかに登る御座石コース。青木鉱泉からは、薬師岳に登る中道コースと、地藏ヶ岳へと滝を眺めながら登るドンドコ沢コース。千頭星山、大ナジカ峠を經由して、夜叉神峠からの登山道に合流する4つのコースがあります。



登山の際は綿密な計画を立て、入念な準備をし、登山の届出を行いましょ。山梨の登山・山岳情報ポータル

「登山届」+「下山通知」=コンパス!

## トレッキングをする際の注意

- 事前調査  
登りたい山をよく調べ、自分の経験・技術・体力に応じた山やコースを選び、無理のない日程を組みましょ。
- 装備  
装備品については不備のないよう事前に点検し、使用方法を熟知しましょ。
- リーダー  
登山経験が豊富で統率力のある人をリーダーに選り、行動しましょ。
- 自力救済体制の確保  
不測の事態に備えて救急法、運搬等の技術や知識を身につけておきましょ。
- トレーニングと健康診断  
平素から十分なトレーニングを行うとともに、事前に健康診断を受け万全の体調を整えましょ。
- 行動の原則  
登山における行動は「早立ち・早着き」が原則です。また、単独登山は危険なのでパーティを組んで登山するよう心がけましょ。
- 気象状況の把握  
気象状況を絶えず把握し、気象の変化に応じた行動をとりましょ。
- TAKE IN TAKE OUT  
持ち込んだゴミは必ず持ち帰り、自然を大切にしましょ。
- 高山植物等の保護  
高山植物等の採取は禁止されております。写真で撮る以外、採取しないようにしましょ。
- 気象情報のお問い合わせ  
● 天気予報テレホンサービス (今日、明日、明後日) 山梨県中西部 TEL 0551-177
- 週間天気予報テレホンサービス 山梨県全域 TEL 055-223-0177
- 気象情報 NHKラジオ第一放送 594・1584(Kヘルツ) 毎正時前
- 道路情報  
県道・林道等は冬期閉鎖およびアクシデントにより閉鎖される場合があります。
- 県道  
山梨県県道 検索
- 林道  
山梨県林道 検索

※このパンフレットの区間タイムは目安です。体調、天候等に留意して山歩きをお楽しみください。

